

MISE SOUS FILM AVEC OU SANS RETRACTION

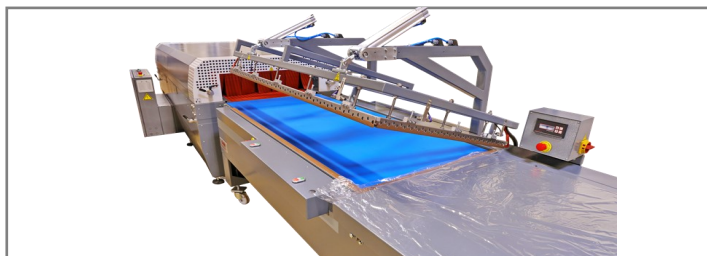
LMC Grand format



dem
Machines de mise sous film

LMC - Soudeuses en « L » grand format

Les soudeuses en « L » LMC-P sont disponibles en trois tailles de cadre de soudure. Elles sont conçues pour des produits longs et peuvent être intégrées à tous types de tunnel. Le mode de fonctionnement est simple, le produit est introduit entre les deux faces du film dossé et il est poussé par l'opérateur dans le cadre de soudure. Le bras de soudure descend et fait une soudure/coupe en forme de « L ». Dès la remontée du bras, le convoyeur évacue le produit.



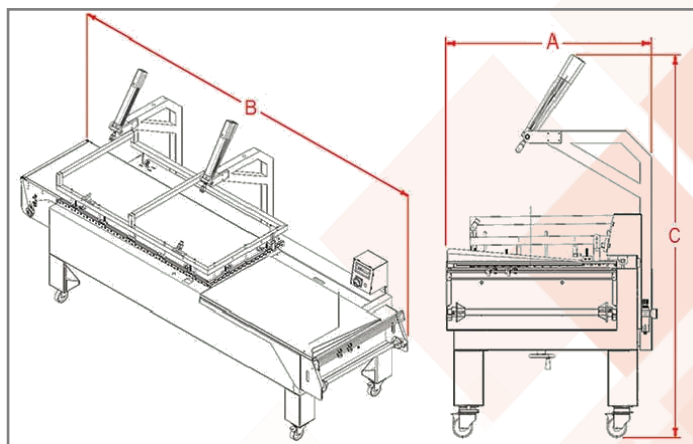
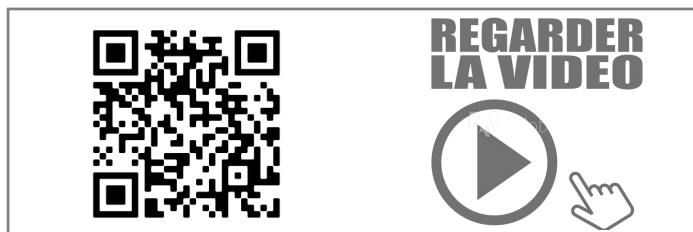
- Paramètres de température, de temps et de vitesse ajustables via le pupitre numérique.
- Machines montées sur roulettes et pieds vérins
- Machine conforme aux normes CE.

Options :

Enrouleur automatique - Pédale - Version inox.

Principales caractéristiques :

- Réglage de la pression de soudure par double cylindre pneumatique.
- Déclenchement simultané par deux boutons séparés pour assurer la sécurité de l'opérateur.
- Évacuation automatique du produit par un convoyeur à bande dans le cadre de soudure.
- Position de la table de travail ajustable en profondeur en fonction de la largeur du produit.
- La bobine de film est montée sur un mandrin réglable pour faciliter sa mise en place.
- Système de contrôle de la température constante du fil de soudure.
- Contrôle de la qualité de soudure et de la durée de vie de la résistance par système de stabilisation de la chaleur.
- Hauteur de convoyeur de décharge ajustable en fonction de la hauteur du produit.
- Temps d'évacuation du convoyeur ajustable en fonction de la longueur du produit.
- Température de soudure ajustable en fonction de l'épaisseur du film.



REFERENCE	LMC 140x65-P	LMC 140x85-P	LMC 160x85-P
Ouverture barre de soudure	250 mm	250 mm	250 mm
Hauteur maxi des produits	245 mm	245 mm	245 mm
Largeur maxi de la bobine	700 mm	900 mm	900 mm
Diamètre max de la bobine	250 mm	250 mm	250 mm
Hauteur de travail	860 mm	860 mm	860 mm
Voltage	400V 3 PH 7 Ampère	400V 3 PH 8 Ampère	400V 3 PH 8 Ampère
Alimentation pneumatique	4-6 bars	4-6 bars	4-6 bars
Consommation	2,2 kW	2,5 kW	2,7 kW
Poids machine (Net/Brut)	920 Kg / 1040 Kg	980 Kg / 1110 Kg	1020 Kg / 1140 Kg
Dimensions hors tout (AxBxC)	1250 x 3130 x 1650 mm	1300 x 3350 x 1650 mm	1400 x 3400 x 1650 mm